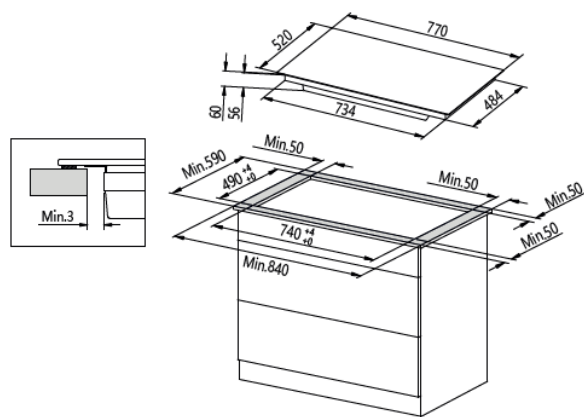
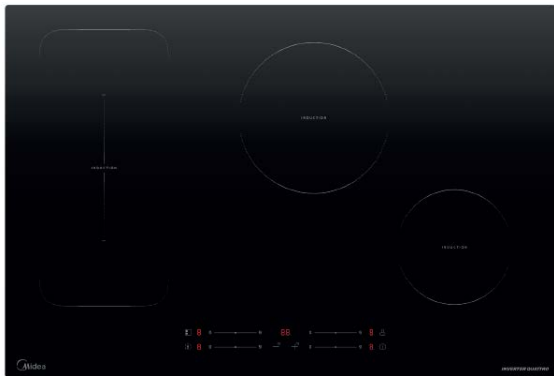


PIANO COTTURA MIDEA

Piano cottura a induzione, 80 cm. 4 zone, 1 bridge, Vetro Nero



Larghezza 800 mm, Profondità 520 mm, Tipo di installazione Sopratop e Filotop, Tipo di piano cottura A induzione, Colore del prodotto Nero, Tipo di controllo Touch, Posizione di controllo Frontale, Timer, Materiali Vetroceramica, Indicatori LED, Spegnimento di sicurezza automatico, Dimensioni del compartimento di installazione 740x490 mm, Numero di zone temperatura 4.

DIMENSIONI L: 80 cm x P: 52 cm

Dimensioni del compartimento di installazione 74x49 cm

CARATTERISTICHE PRINCIPALI

- 9 livelli di cottura
- Funzione boost
- 4 zone cottura
- 1 bridge
- Timer



Touch Control



Boost



Blocco bambini



Riscaldamento uniforme



9 Livelli di potenza



Power Management



1 zona combinate